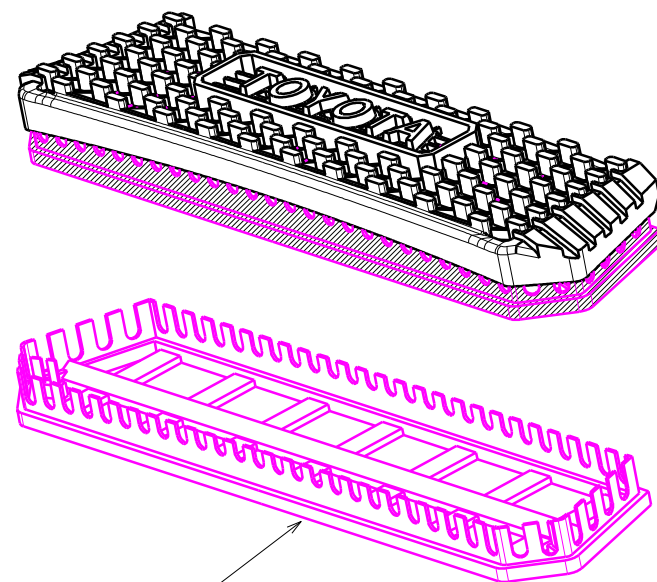


//////箇所は不要箇所の為、ニッパー等で切取りしてください
 ////// Since the part is unnecessary,
 please cut it with nippers, etc.



品質向上の為、仕様(形状)を変更する場合があります、ご了承ください。
 Please note that the specifications (shape)
 may change for quality improvement.

符号 (sign)	理由 (Reason for change)	日付 (DATA)
△1	新規	2022/07/11
△2	材料変更による形状更新	2022/10/31

part number:

PAB-3208

SIZE : FREE

A4

